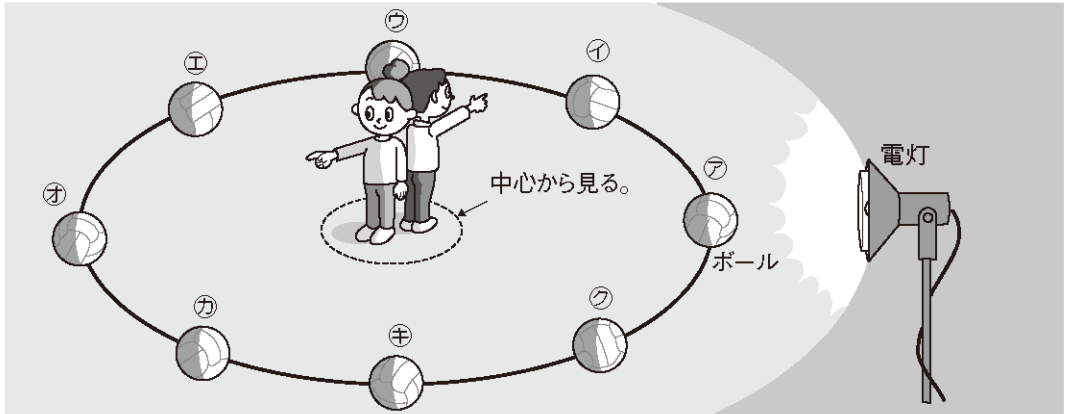


- 1 月の位置と月の形の変化について調べるために、ボールの位置を図のように動かして、明るく照らされた部分の形の変化を調べました。これについて、次の問いに答えましょう。
40点【(1)完答10点、(2)~(4)各10点】

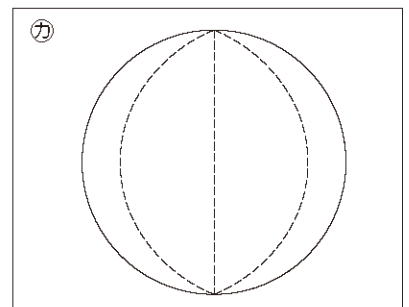
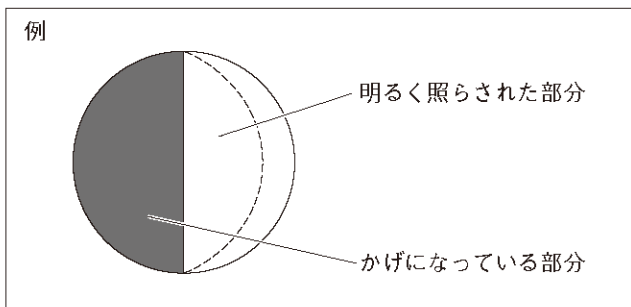


- (1) 図の実験で、ボール、電灯、人は、それぞれ何に見立てられていますか。下の□から選び、()に番号をかきましょう。

ボール() 電灯() 人()

①地球 ②月 ③太陽

- (2) 図の実験で、ボールがカの位置にあるとき、中心の人から見た、ボールのかげになっている部分を、例にならって、右下の図にぬりつぶしましょう。(図に記入)



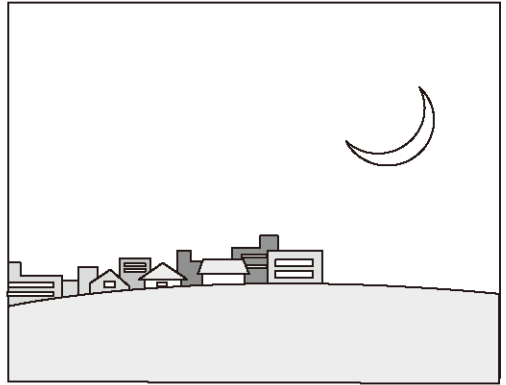
- (3) 図の実験で、月の形が新月のときのボールの位置は、ア~ハのどの位置にあるときですか。記号をかきましょう。()
- (4) この実験から、日によって、月の形が変わって見えるのは、月と太陽の何が変わるためであることがわかりますか。()

2 夕方、右の図のような形の月が見えました。これについて、次の問いに答えましょう。

25点【(1)、(2)各8点、(3)9点】

(1) この月が見られたのは、次のうちのどの方位の空ですか。()に番号をかきましよう。()

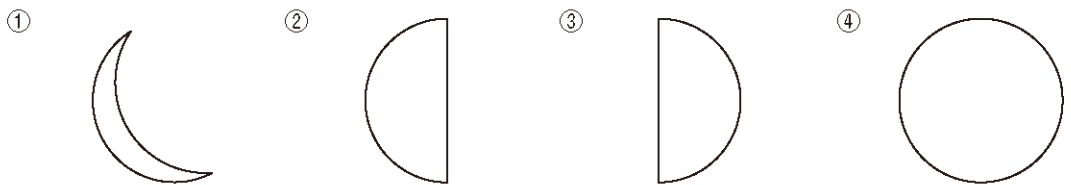
- ① 東の空
- ② 西の空
- ③ 南の空
- ④ 北の空



(2) (1)のとき、南を向いて観察すると、太陽は次のどの方向にありましたか。()に番号をかきましよう。()

- ① 左の方向 (東寄り)
- ② 正面の方向 (南寄り)
- ③ 右の方向 (西寄り)

(3) (1)の形の月が見えてから4日後の夕方、南の空に月が見られました。この月の形は、次のうちのどれですか。()に番号をかきましよう。()



3 次の文で、正しいものには○を、まちがっているものには×をつけましよう。

35点【各7点】

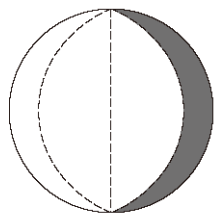
- ① () 太陽も月も、1日の間に東から南の空を通過して、西へと動いていく。
- ② () 太陽の位置を調べるときは、目をいためないように保護眼鏡を使う。
- ③ () 月の見え方は、約1か月間でもとの形にもどる。
- ④ () 太陽は、いつも月のかがやいている側にある。
- ⑤ () 月の表面には、クレーターとよばれる円形のくぼみが数多くある。クレーターは地球にはない。

6 月と太陽

1【知・技】

(1) (ボール) ② (電灯) ③ (人) ①

(2) (右の図)



(3) ㊦

(4) 位置関係

2【思・表】

(1) ②

(2) ③

(3) ③

3【知・技】

① ○, ② ×, ③ ○, ④ ○, ⑤ ×